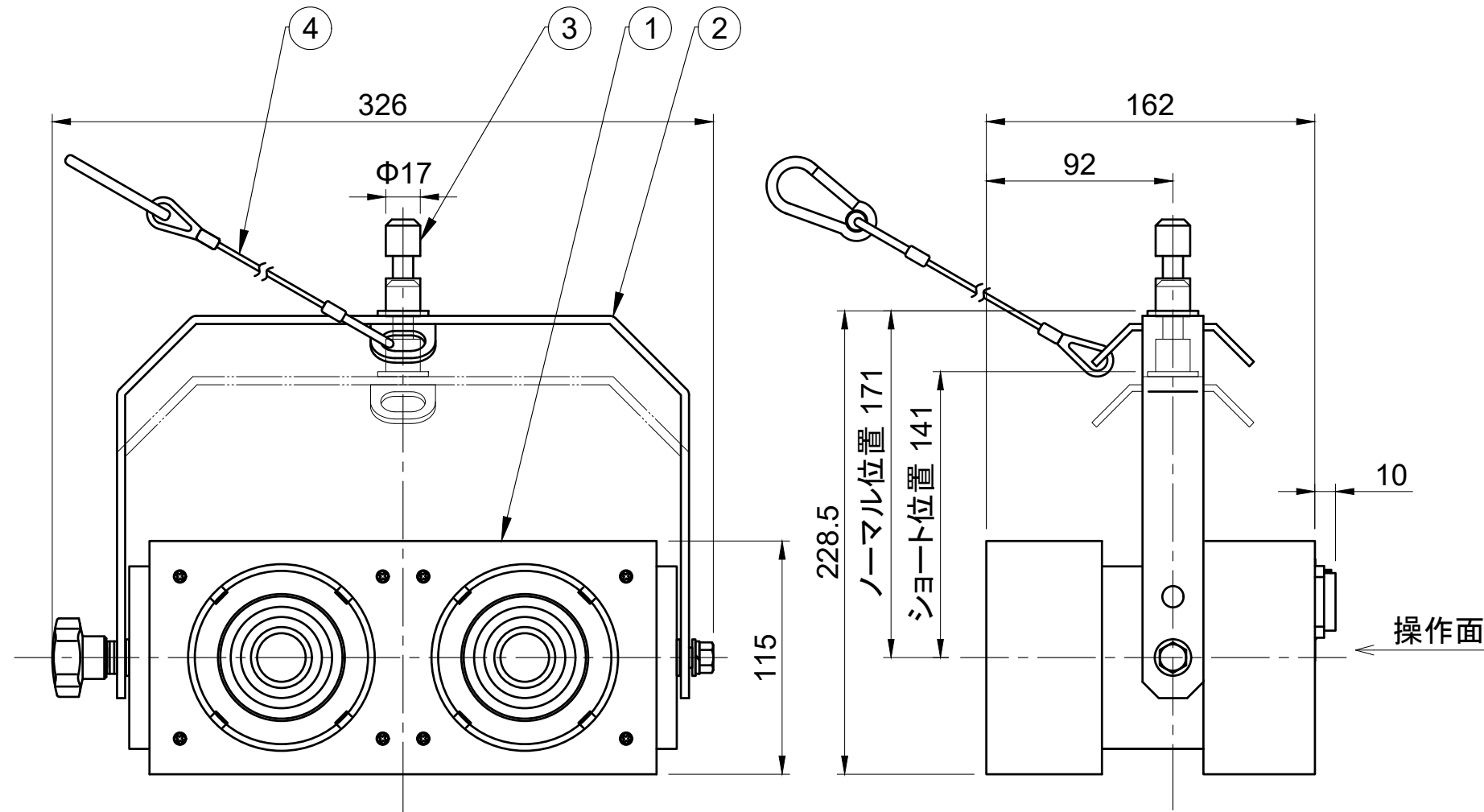


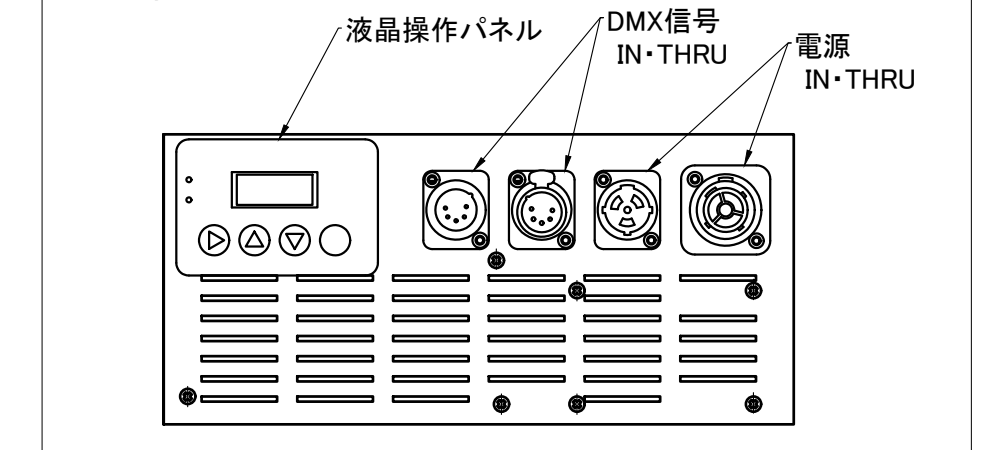
部番	部品名	数/1台	材質	備考
1	本体	1	アルミニウム合金板	黒塗装
2	腕	1	アルミニウム合金板	黒塗装
3	ダボ	1	鋼材	
4	落下防止ワイヤー	1	ステンレス	



<主な製品仕様>

項目	仕様
入力電圧・周波数	AC100V 50/60Hz
定格消費電力	72W
白色LEDの相関色温度	3000K
平均演色評価指数	Ra90以上
調光範囲	0~100%(入力信号/手元操作)
入力制御信号	DMX-512(USITT DMX-512Aに準拠)
チルト使用角度範囲	
動作環境温度	5°C~35°C
最高表面温度	65°C
最小照射距離	0.1m
最小離隔距離	0.1m
外装	黒塗装
本体質量	2.5kg(電源ケーブル別)
付属品	電源ケーブル:2PNCT 2mm ² ×3芯×1.5m
オプション品	電源渡りケーブル

<操作面>



 TEL 03-3328-8288 FAX 03-3328-8289	CLIENT	PLACE	TRIGONOMETRY 第三角法 	SCALE	DATE	TITLE	DRAWN
				S=1/3 (A3時)	2023・08・21		
				UNITS:mm	横田	LED-MB-2 LED 2灯ミニブルート	SHEET.No. 0523